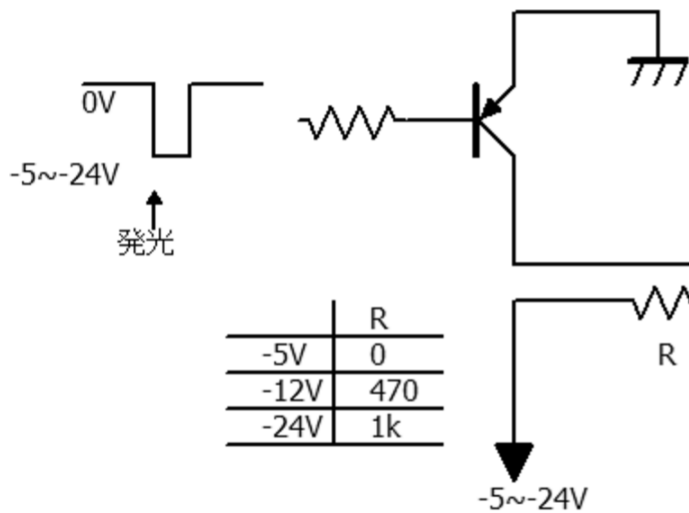
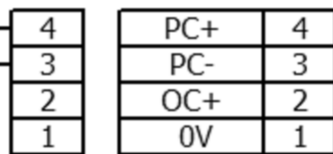


# マイナス電源での駆動方法

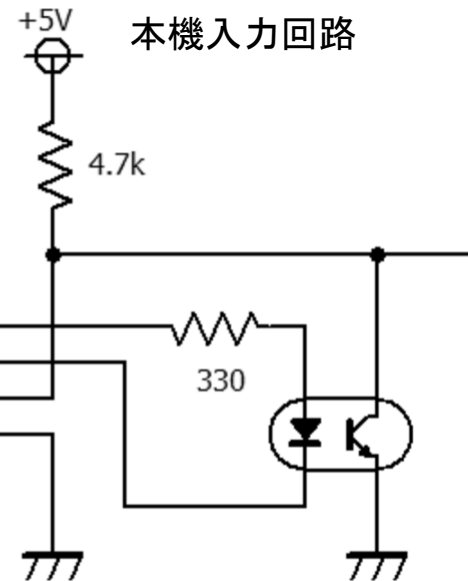
貴社出力回路



本機入力コネクタ



本機入力回路



外部同期信号によるトリガ回路例

LEDストロボDSシリーズ

マイナス電圧 フォトカプラ

日進電子工業株式会社

|   |    |  |  |  |
|---|----|--|--|--|
| △ | -- |  |  |  |
| △ | -- |  |  |  |
| △ | -- |  |  |  |
| △ | -- |  |  |  |
| △ | -- |  |  |  |