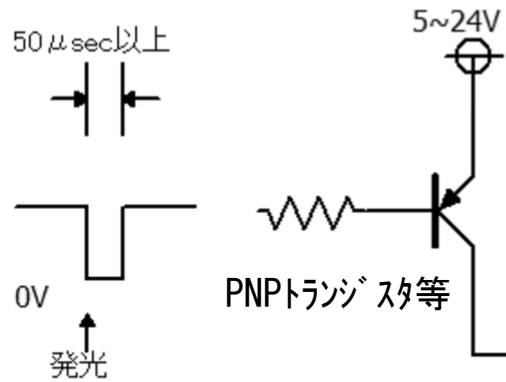


トランジスタPNP出力での駆動方法

貴社出力回路



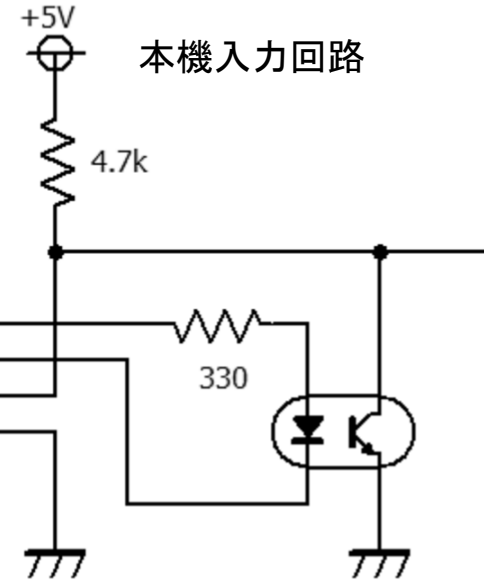
	R
5V	0
12V	470
24V	1k

PNPトランジスタ等

本機入力コネクタ

PC+	4
PC-	3
OC+	2
0V	1

本機入力回路



外部同期信号によるトリガ回路例

LEDストロボDSシリーズ

トランジスタPNP接続 フォトカプラ

日進電子工業株式会社

△	--			
△	--			
△	--			
△	--			
△	--			