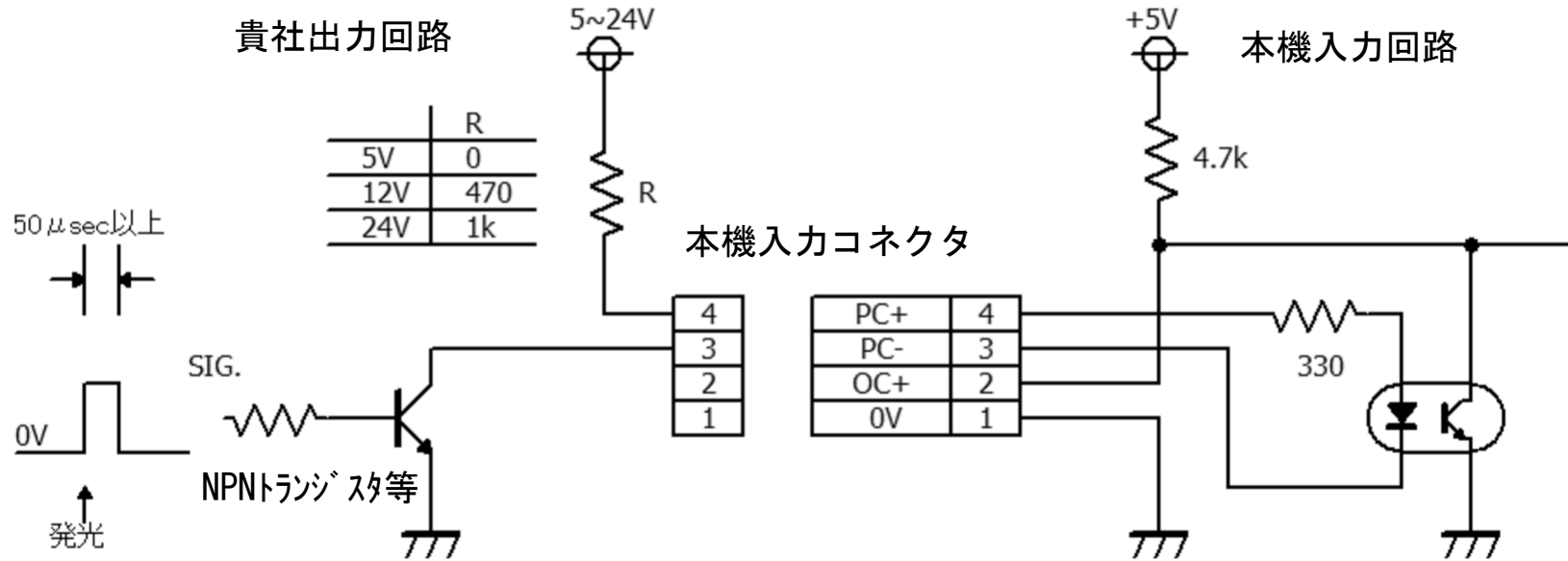


# PC入力を使った5~24Vでの駆動方法



外部同期信号によるトリガ回路例

LEDストロボDSシリーズ

トランジスタNPN接続 フォトカプラ

日進電子工業株式会社

△	--			
△	--			
△	--			
△	--			
△	--			