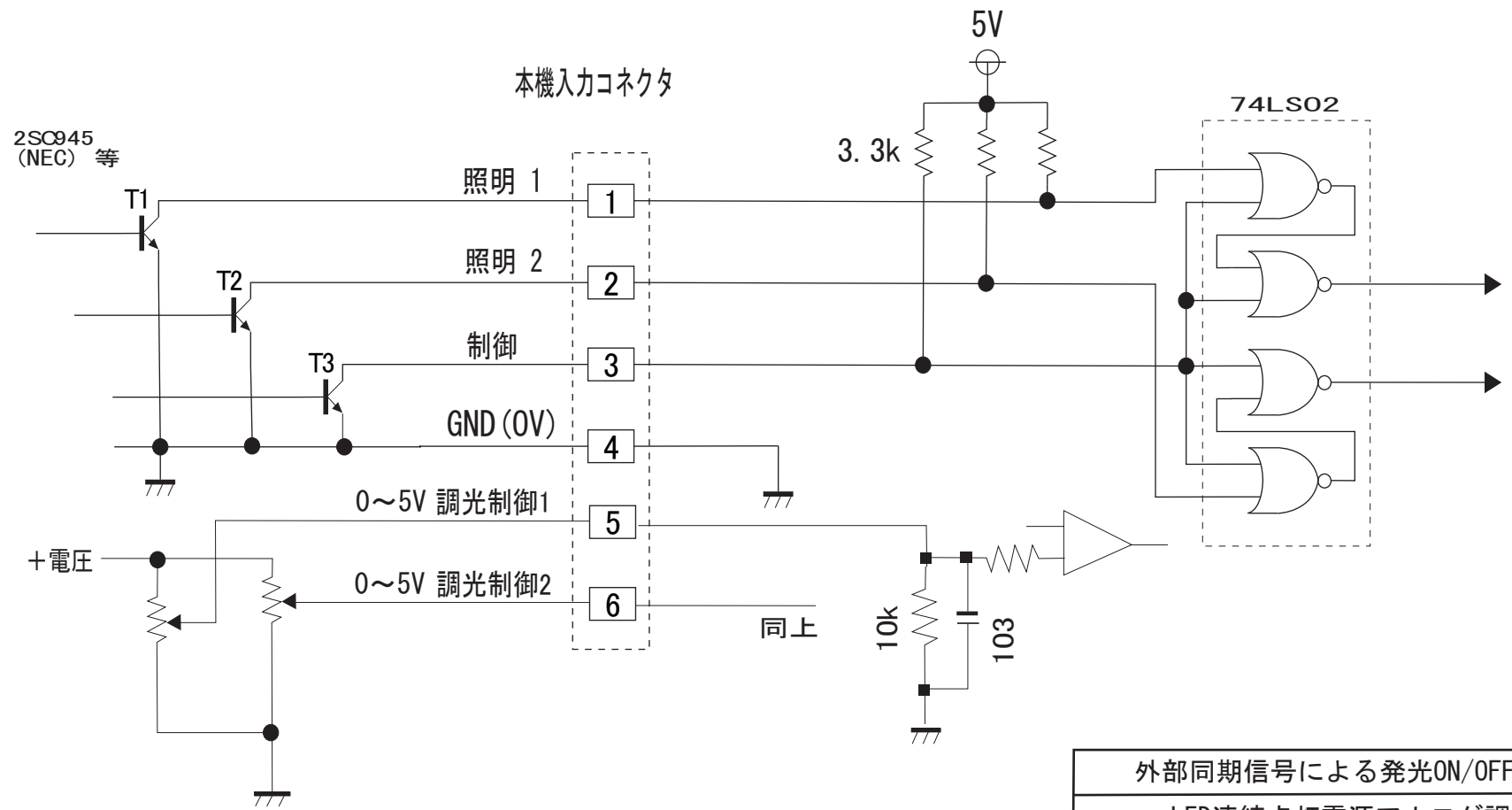


TR3オンで外部制御有効になります。
 TR1, 2オンの間LED照明が点灯します。
 発光の立ち上がりは約2~5 μ sです。

貴社出力回路

本機内部入力回路



外部同期信号による発光ON/OFF・調光制御例
 LED連続点灯電源アナログ調光 2灯式
 トランジスタ・オープンコレクタ接続

日進電子工業 株式会社