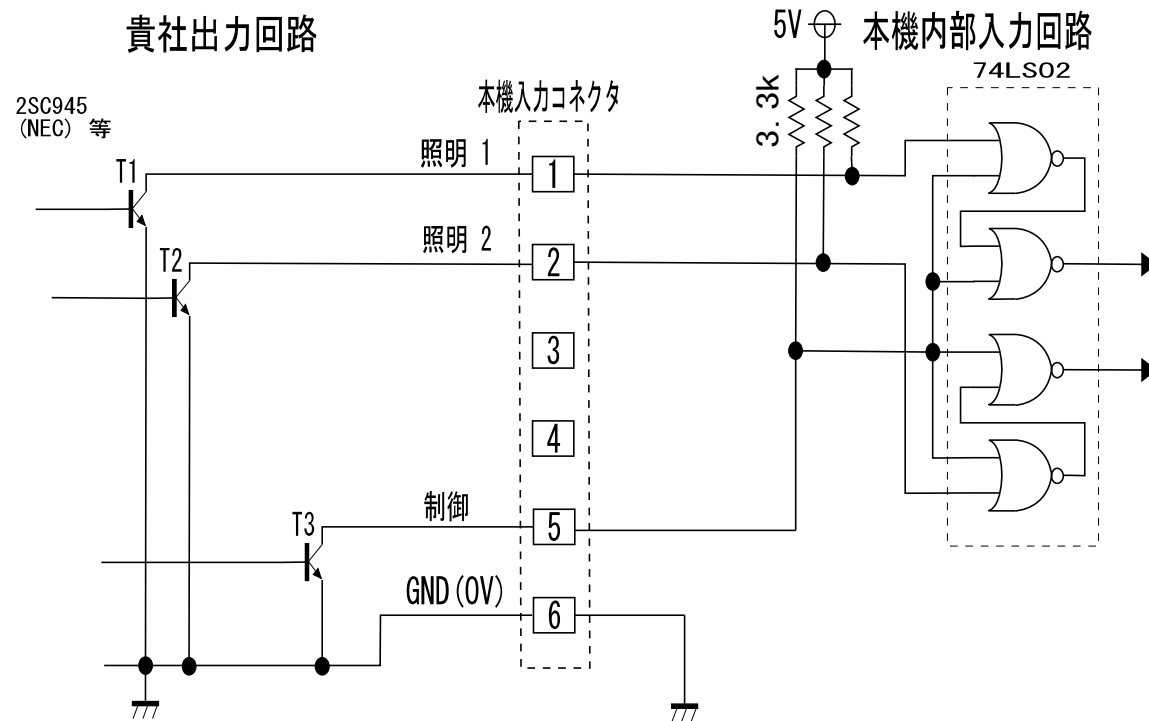


TR3オンで外部制御有効になります。
 TR1, 2, 3オンの間LED照明が点灯します。
 発光の立ち上がりは約3.5~12 μ sです。



適用機種 LPR-100W、LPR-100W-L
 適用機種 CR-100W、CR-100W-L
 適用機種 CR-150W、CR-150W-L

外部同期信号による発光ON/OFF制御例

LED連続点灯電源 2 灯式

トランジスタ・オープンコレクタ接続

日進電子工業 株式会社