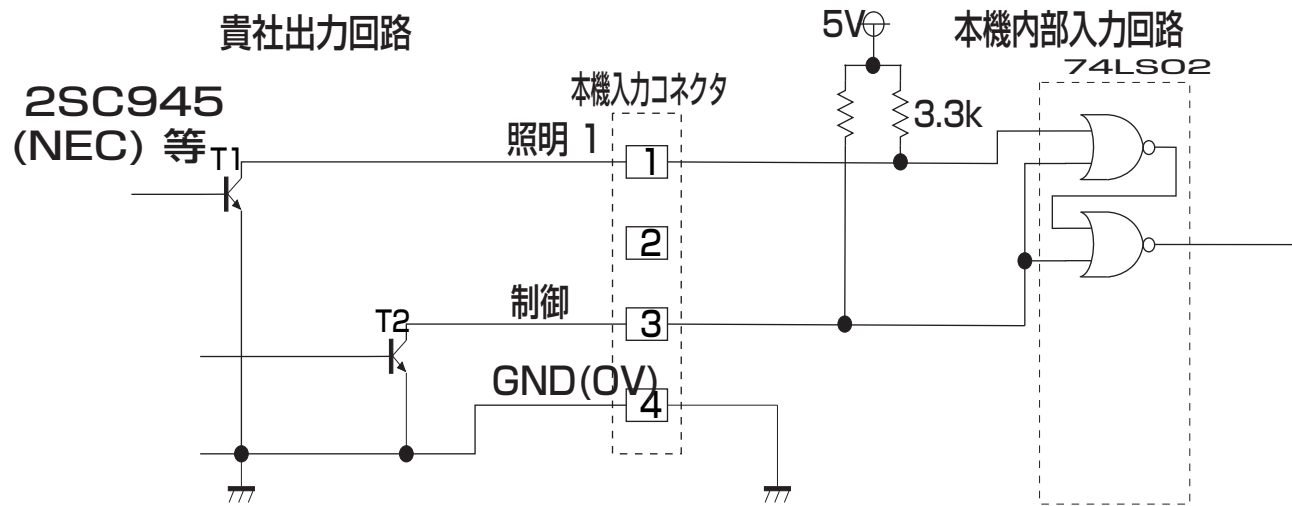


TR2オンで外部制御有効になります。
TR1オンの間LED照明が点灯します。
発光の立ち上がりは約2~5 μ sです。



外部同期信号による発光ON/OFF制御例
LED連続点灯電源1灯式
トランジスタ・オープンコレクタ接続
日進電子工業 株式会社