



ショートアーク・パワーフラッシュ SA-200F

単発発光・点光源の大光量フラッシュ最大200J/F

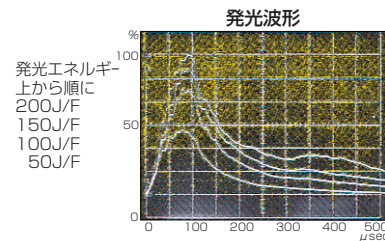
- 最大200J/Fの大光量単発発光ストロボ光源
- 光量は4段切替です。(50/100/150/200J/F)
- 理化学研究・医療機器用光源など用途は様々。

大光量単発発光タイプの点光源型ストロボフラッシュ装置。アーク長約1.5mmの点光源フラッシュランプを使用しています。フラッシュ光量は50/100/150/200J/Fの4段階切替が可能。微調整可変ボリュームも付属していますので必要な光量の設定も容易です。また光軸調整用に小容量連続ストロボ発光も付いています。ストロボフラッシュ光をファイバーライトガイドに導くことができるほか、理化学研究・学術研究・医療等様々な分野でご利用いただけます。発光部はLH-SA・H型ランプハウスよりご選択下さい。

SA-200F 電源部



型式	レンジ	発光周波数 範囲	ランプ入力 電力 (J/F)	発光半値幅 (μ s)
SA-200F	1	最大 0.3Hz	30~50	150~180
	2		60~100	200~250
	3		90~150	230~280
	4		120~200	260~350



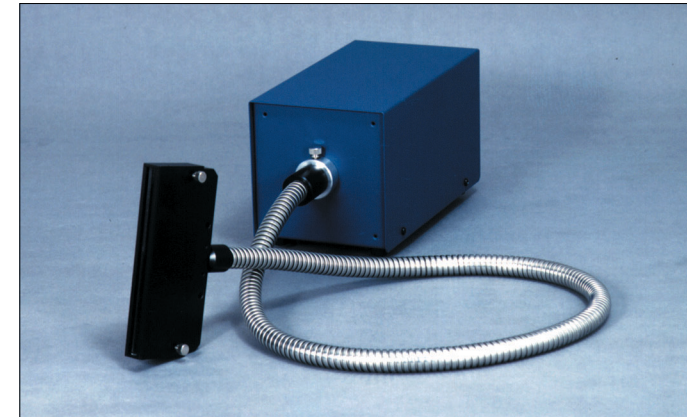
各型式共通仕様								
型式	発光灯数	出力電力	出力電圧変動	電源	外部発光同期	光量可変	重量	外形寸法(W×H×D)mm
SA-200F	1灯	50/100/150 200J/Fの4段階	±2%以内	AC100V ±10V 最大消費電力 200W	TTL±,フォトカプラ オープンコレクター	60~100%	10.0kg	430×150×400

・ミス発光検出信号出力・ストロボ発光確認信号出力の内蔵も可能です。
 ・標準装着コンデンサの充放電寿命は約20~30万回です。長寿命型コンデンサーボックスの製作も承ります。(P15ご参照)
 ・電源部筐体部は標準ラックに装着できます。・関連製品：インダクターボックス (P15ご参照)

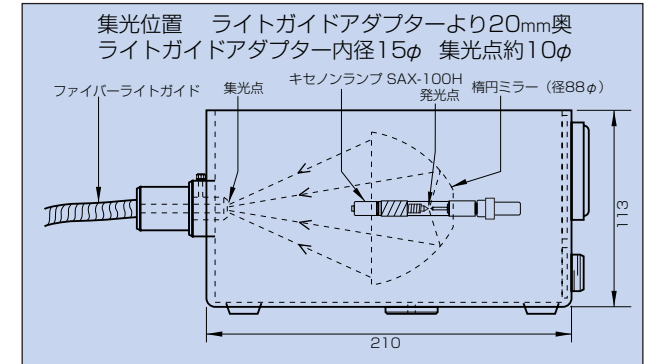
ショートアーク・パワーフラッシュ用ランプハウス LH-SA・Hシリーズ

SA-200Fに接続可能なランプハウスです。点光源型ランプSAX-100Hが内蔵されており、特徴を発揮できる3種類のランプハウスを用意しています。

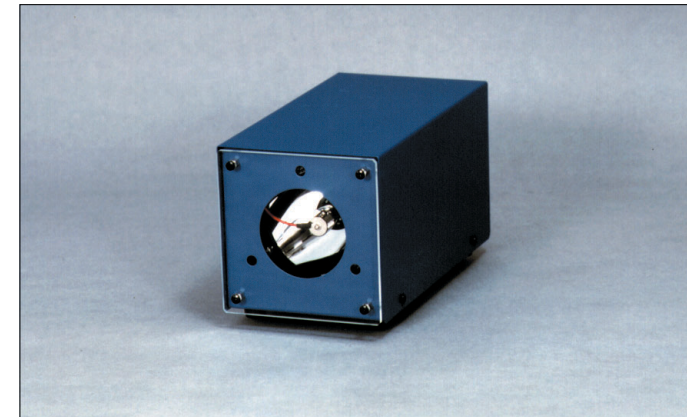
LH-SA1H ファイバーライトガイド接続型



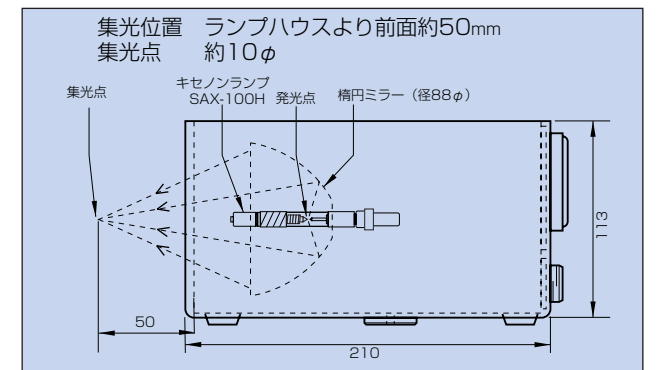
高精度の楕円ミラーにより一点に集光、ファイバーライトガイドを接続してご利用いただけます。



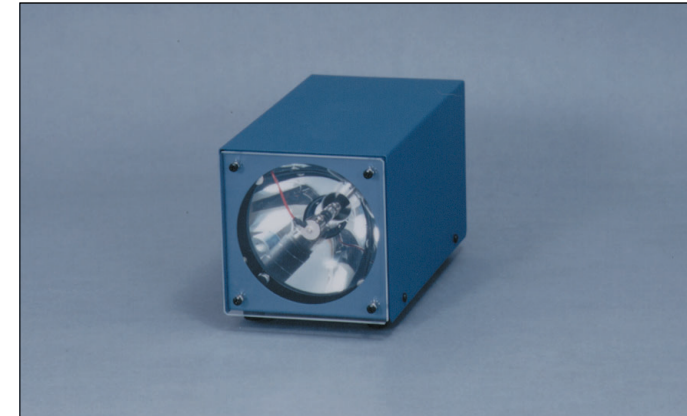
LH-SA2H 前面約50mmでの集光・直射型



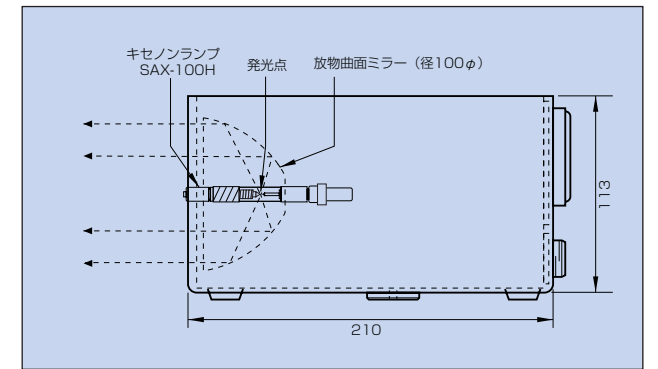
楕円ミラーの第2焦点がランプハウスから約50mm前面にあり、集光点に直接測定試料を設定できます。



LH-SA3H 遠距離照射型



高精度の放物曲面ミラーを内蔵。サーチライトのようにフラッシュ光を遠距離照射させることができます。



型式	各型式共通仕様					
	特徴	発光面寸法	重量	外形寸法(W×H×D)mm	使用ランプ型式	発光半値幅(μ s)
LH-SA1H	ファイバーライトガイド接続型	集光点10 ϕ	2.0kg	112×120×210	SAX-100H	150~350 μ s
LH-SA2H	前面約50mmでの一点集光型	集光点10 ϕ				
LH-SA3H	遠距離照射型	100 ϕ				

・発光半値幅はランプ入力電力により異なります。・ランプコード2.5mが標準付属します。
 ・ファイバーライトガイドは別売品です。ご指定のライトガイドに適合するアダプタも製作いたします。