

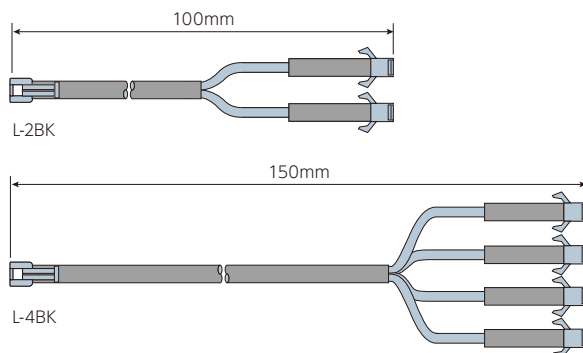
LED 照明用分岐コード・点灯制御用コード・調光用コード

LED 照明用分岐コード

L-BK SERIES

- 電源部の照明接続コネクタを分岐させるコードです。複数灯の照明を接続するときにお使いください。
- L-□BK SMコネクタ型 SM型出力コネクタに使用します。
- L-□BKEL ELコネクタ型 EL型出力コネクタに使用します。(□は分岐数の数字が入ります)

分岐数	電源側 SM型 照明側 SM型	電源側 EL型 照明側 SM型
2分岐 (電源側 1-照明側 2)	L-2BK	L-2BKEL
3分岐 (電源側 1-照明側 3)	L-3BK	L-3BKEL
4分岐 (電源側 1-照明側 4)	L-4BK	L-4BKEL

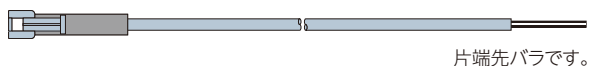


点灯制御用コード

L-SIG SERIES

HPCシリーズ・LPRシリーズ・LPR-Dシリーズ・CRシリーズ・CR-Dシリーズ
HRシリーズ・HR-Dシリーズ・CHRシリーズ・CHR-Dシリーズ・DSシリーズなど

- 画像取込時だけ点灯させることで寿命をのばすことができます。



コード長	LED 連続照明電源			
	W型 4芯	W (100W) 型 4芯	Y型 6芯	H型 10芯
1m	L-SIG1	L-SIG1 (100W)	L-SIG1Y	L-SIG1H
2m	L-SIG2	L-SIG2 (100W)	L-SIG2Y	L-SIG2H
3m	L-SIG3	L-SIG3 (100W)	L-SIG3Y	L-SIG3H
5m	L-SIG5	L-SIG5 (100W)	L-SIG5Y	L-SIG5H

上記以外の長さも用意しております。

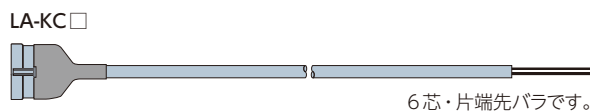
適合電源機種	型式			
	W型	W (100W) 型	Y型	H型
LPR-10S、10W 30W、50W 200S、300S 600W LPR-Dシリーズ CRシリーズ CR-Dシリーズ HPC-PS、PW HPC-R HPCD-P HPCD-R HPA HPB HPC DS HR、HR-D CHR CHR-D	LPR-100W CR-100S CR-100W CR-100W-D	LPR-50Y 100Y 200Y HPC-PT	LPR-50H 100H 200H	

アナログ電圧調光兼点灯制御用コード

LA-KC SERIES

LPR-Aシリーズ・HR-Aシリーズ・CR-Aシリーズ・CHR-Aシリーズ
HPC-A型、HPCD-A型など

- 外部からのアナログ電圧信号で調光可変させるときに使用します。
- 点灯制御用コードも兼ねています。



コード長	型式
1m	LA-KC1
2m	LA-KC2
3m	LA-KC3
5m	LA-KC5

上記以外の長さも用意しております。

デジタル調光制御用コード

LD-KC SERIES

LPR-Dシリーズ・HR-Dシリーズ・CR-Dシリーズ・CHR-Dシリーズ・
LPS-Dシリーズ・LPS-D3Gシリーズ・HPC-Pシリーズなど

- 外部からのデジタル信号で調光可変させるときに使用します。



コード長	型式	
	S-D型 9芯	W-D型 18芯
1m	LD-KC1S	LD-KC1
2m	LD-KC2S	LD-KC2
3m	LD-KC3S	LD-KC3
5m	LD-KC5S	LD-KC5

上記以外の長さも用意しております。

適合機種	型式	
	9芯 S-D用	18芯 W-D用
LPR-200S-D、300S-D CR-S-Dシリーズ LPS-Dシリーズ全機種	LPR-30W-D、60W-D、 100W-D、600W-D	CR-W-Dシリーズ
CHR-3S-D HPC-PS HPC-PT LPS-D3Gシリーズ	HR3-5WB-D HPC-PW	

直接照射照明

ライン照明

透過照明

間接照射照明

ドーム照明

同軸照明

RGB3色照明

赤・紫外照明
超高演色・

スポット照明

ファイバー照明

LED照明用電源

オプション
諸特性等