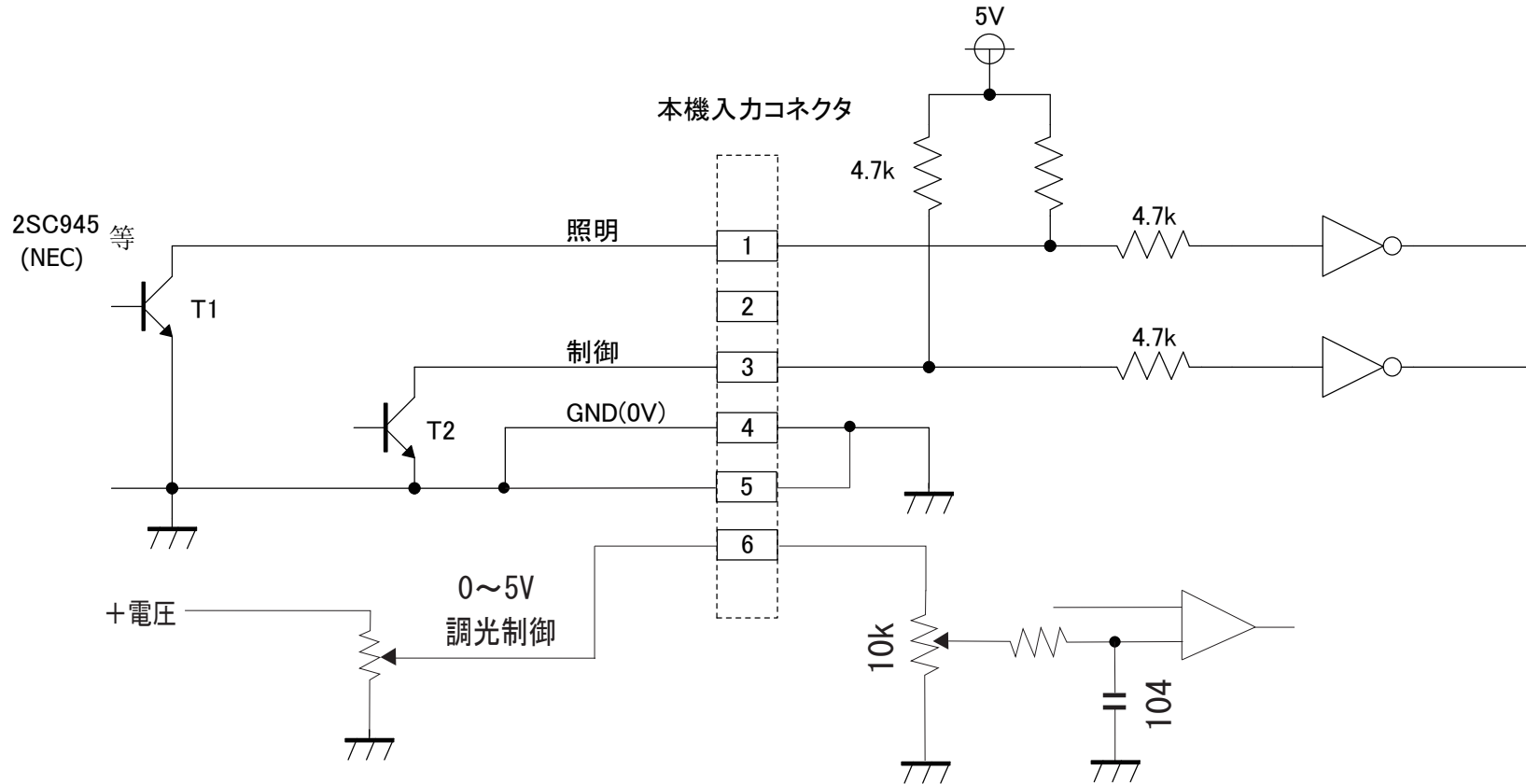


TR2オンで外部制御有効になります。  
 TR1オンの間LED照明が点灯します。  
 発光の立ち上がりは約 $0.5\sim 2\mu s$ です。

### 貴社出力回路

### 本機入力回路



外部同期信号による発光ON/OFF制御例
LED連続点灯電源7+0V <sup>レ</sup> 調光 HPC 1灯式
トランジスタ・オープンコレクタ接続
<b>日進電子工業 株式会社</b>