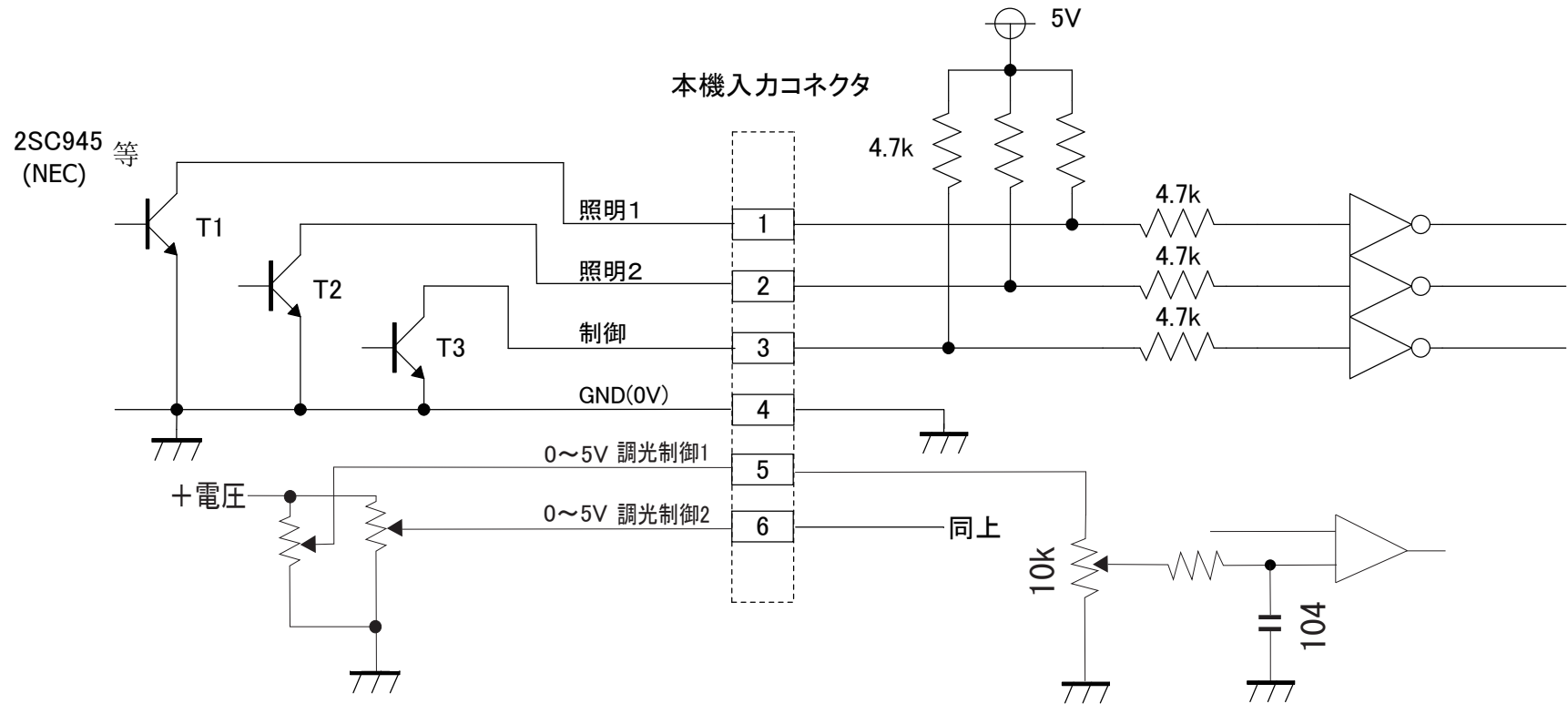


TR3オンで外部制御有効になります。
 TR1、2オンの間LED照明が点灯します。
 発光の立ち上がりは約 $0.5\sim 2\mu s$ です。

貴社出力回路

本機入力回路



外部同期信号による発光ON/OFF制御例

LED連続点灯電源7桁調光 HPC 2灯式

トランジスタ・オープンコレクタ接続

日進電子工業 株式会社