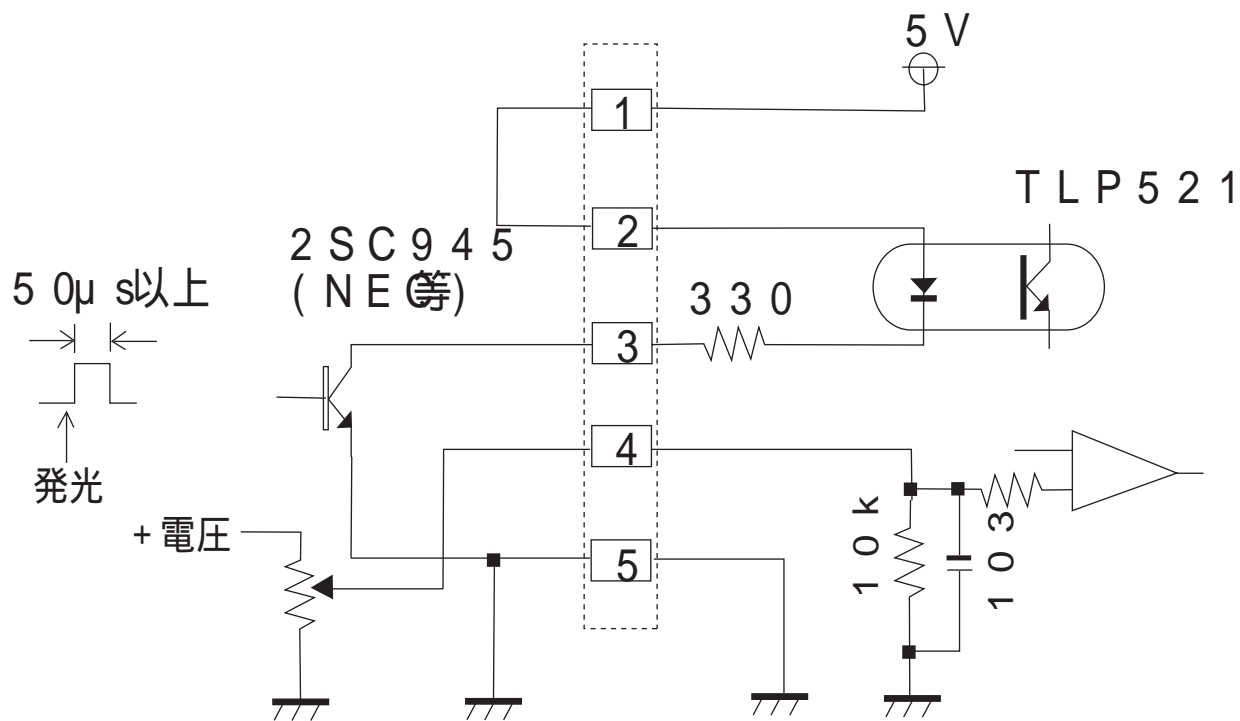


貴社出力回路

入力コネクタ

本機内部電源



外部同期信号によるトリガー・調光回路例

LEDトロポ点灯電源アナログ調光型1灯式

トランジスタ・接続・ソコクタ

日進電子工業 株式会社