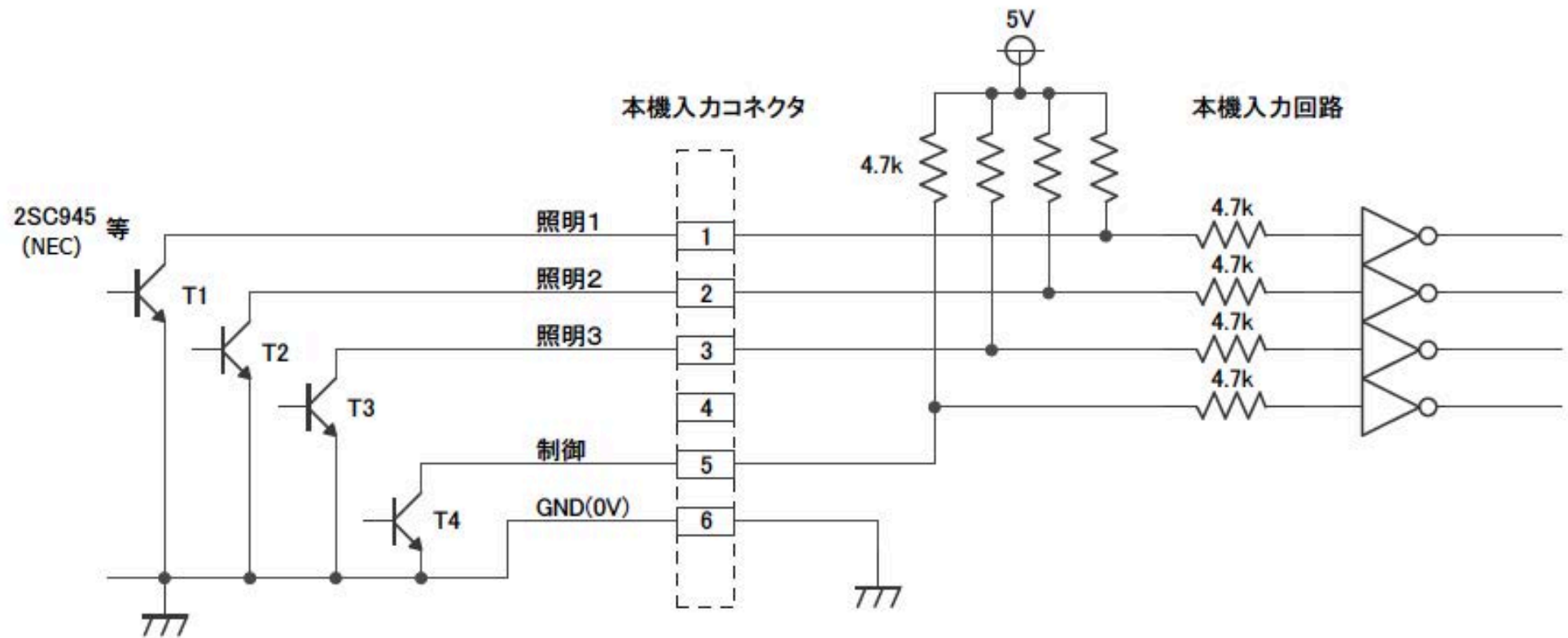


TR4 オンで外部制御有効になります。
 TR1,2,3オンの間LED照明が点灯します。
 発光の立ち上がりは約10 μ sです。



HPCシリーズ・HPCDシリーズ用

外部同期信号による発光ON/OFF制御例
LED連続点灯電源3灯式
トランジスタ・オープンコレクタ接続

日進電子工業 株式会社