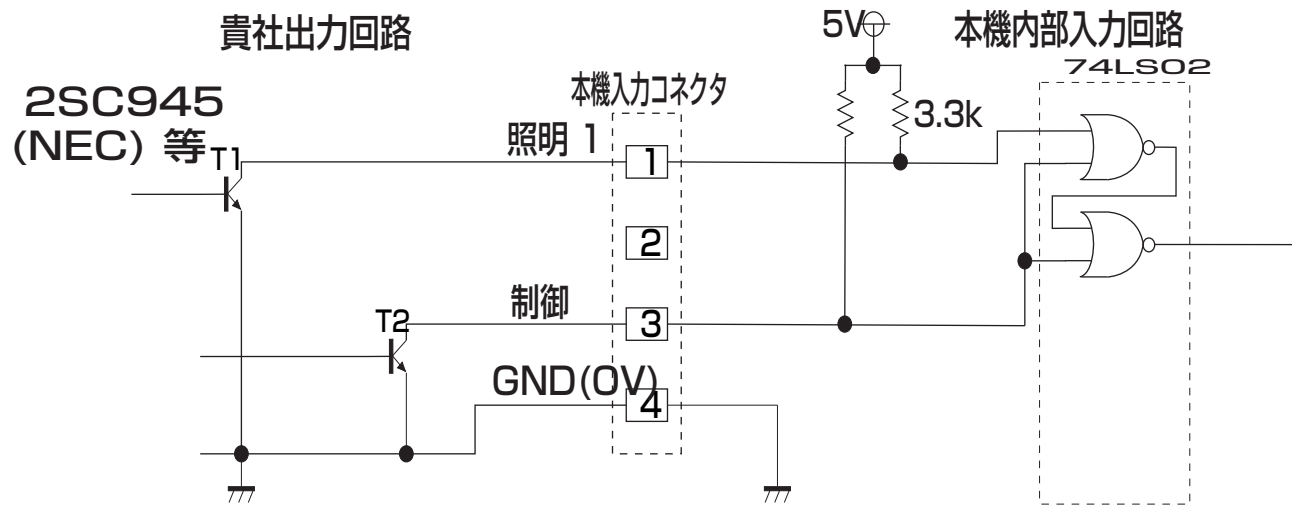


TR2オンで外部制御有効になります。  
 TR1オンの間LED照明が点灯します。  
 発光の立ち上がりは約10 $\mu$ sです。



## HPCシリーズ・HPCDシリーズ用

外部同期信号による発光ON/OFF制御例

LED連続点灯電源1灯式

トランジスタ・オープンコレクタ接続

日進電子工業 株式会社